



KGK

総合カタログ Ver2.0

www.PROBE-KGK.com

株式会社 検査技術研究所

KGK 超音波探傷用探触子

— 目次 —

1	垂直探触子	P.1~P.2
2	水浸探触子	P.3
3	斜角探触子	P.4~P.5
4	二振動子探触子	P.6
5	特殊用探触子	P.7~P.9
6	コネクター・探触子ケーブル	P.10
7	点集束垂直・斜角探触子の早見表	P.11
8	点集束探触子の性能特性	P.12
9	探触子の表示記号(JIS Z 2350 : 2002)	P.13
10	探触子の遅延材 & 楔材料の選定	P.13

Information

「超音波センサーの専門メーカー」として知られる弊社は、今世紀に活躍される皆様の安全管理をサポートさせていただきます。現在では航空・宇宙産業、鉄道・自動車産業、水力・原子力発電産業、住宅・建築産業、その他ありとあらゆる検査などに幅広く超音波探触子が利用されています。

弊社はモノづくり集団として皆様のご要望に沿うべく標準探触子の他に特殊仕様の探触子も研究し作成しています。超音波探触子に関する問題についてはどうぞお気軽にご相談下さい。

Notice

イラスト表示してある寸法は、若干の寸法差が出る場合があります。

各種超音波探触子はJIS Z 2350または弊社の経験等に基づいて測定・算出し、成績書を添付しています。しかし、これらのデータは異なった条件下で使用された場合、データに変化が生じる場合があります。

予告無しに記載内容を変更する場合があります。ご了承下さい。

1 垂直探触子

用途

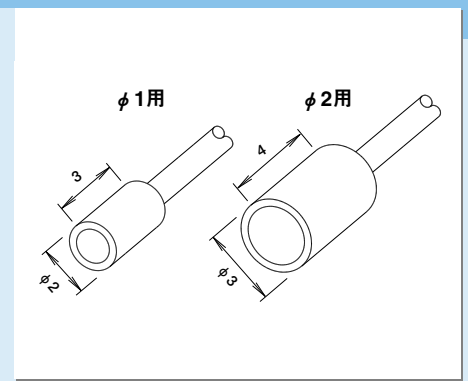
- 鋼板、丸棒の探傷。
- 鋼板、パイプ、タンクの厚さ測定。
- 各種材料の接合部の探傷。
- 鋳造品における割れ、毛割れ、非金属介在物の探傷。
- 鋳造品における巣、ひけの探傷。
- 車軸、クランクシャフトの疲労割れの検出。
- 素材判別検査。



1 超小型垂直探触子「ちび太くん」

MM

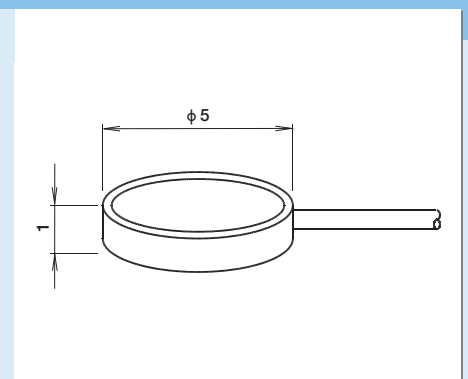
型 式	周波数 (MHz)	振動子 材質	振動子寸法 (φ mm)	前面板 材質	コネクター	
					種 類	位 置
MM	5	C	1, 2	アルミナ	FP LP	上 横 ケーブル1m
	10					
	15					



2 超薄型垂直探触子「ぺちゃ子さん」

PN

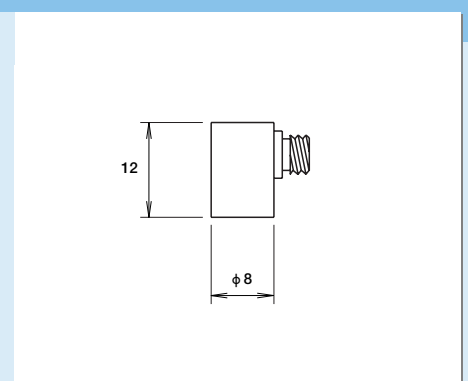
型 式	周波数 (MHz)	振動子 材質	振動子寸法 (φ mm)	前面板 材質	コネクター	
					種 類	位 置
PN	5	C	2, 3	アルミナ	FP LP	横 ケーブル1m
	10					
	15					



3 硬質板付き小型垂直探触子(アルミナ・超硬)

MX

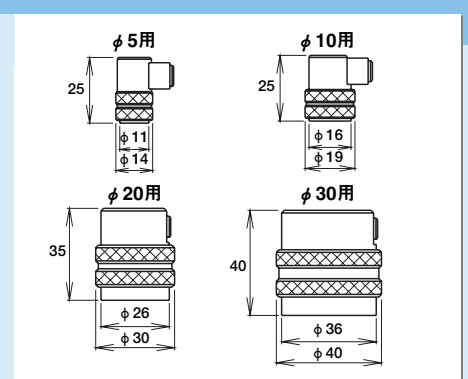
型 式	周波数 (MHz)	振動子 材質	振動子寸法 (φ mm)	前面板 材質	コネクター	
					種 類	位 置
MX	5	C	5	アルミナ 超硬	MDR	横
	10					



4 標準垂直探触子(アルミナ・超硬)

MN

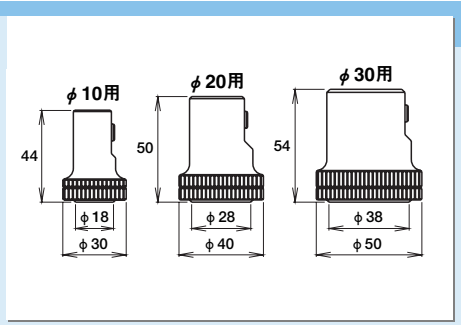
型 式	周波数 (MHz)	振動子 材質	振動子寸法 (φ mm)	前面板 材質	コネクター	
					種 類	位 置
MN	1	C, Z	20, 30	アルミナ 超硬	FR GP	横 上
	2		10, 20, 30			
	5		5, 10, 20			



※カタログ掲載以外の周波数および形状も製作いたします。

5 軟質保護膜付き垂直探触子(ウレタンシート) SN SN

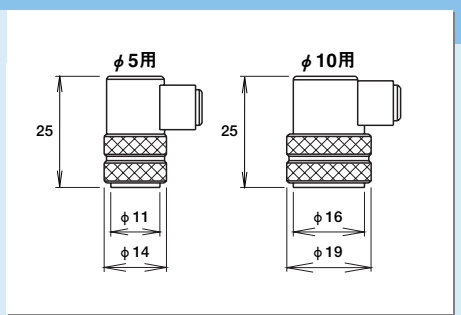
型 式	周波数 (MHz)	振動子材質	振動子寸法 (φ mm)	前面板材質	コネクター		
					種 類	位 置	
SN	1	C, Z	20, 30	アルミナ	FR GR	横	
	2		10, 20, 30				
	5		10, 20				



6 横波垂直探触子 NY NY

型 式	周波数 (MHz)	振動子材質	振動子寸法 (φ mm)	前面板材質	コネクター		
					種 類	位 置	
NY	2	C, Z	10	アルミナ 超硬	FR GR	横	
	5		5, 10				

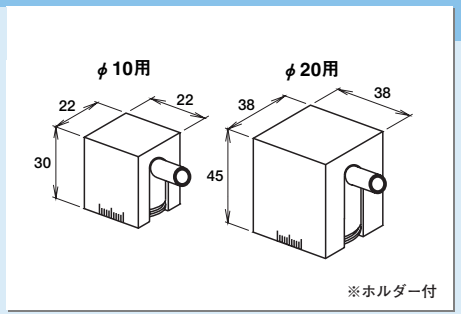
※この探触子には、横波専用接触媒質をご使用下さい。



7 箱形垂直探触子(軟質ゴム保護膜付き) BN BN

型 式	周波数 (MHz)	振動子材質	振動子寸法 (φ mm)	前面板材質	コネクター		
					種 類	位 置	
BN	2	C, Z	10, 20	アルミナ	FR GR	横	
	5						

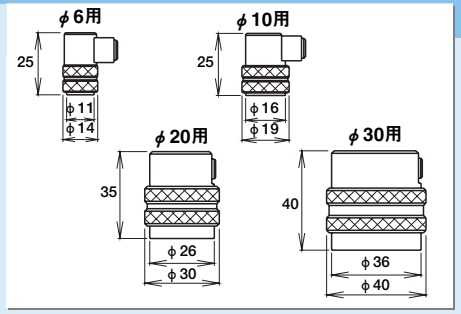
※ホルダー脱着式



※ホルダー付

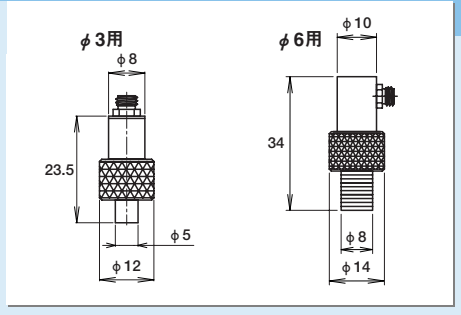
8 広帯域垂直探触子 BMN BMN

型 式	周波数 (MHz)	振動子材質	振動子寸法 (φ mm)	前面板材質	コネクター		
					種 類	位 置	
BMN	1	C	20, 30	超硬	FR GR	横	
	2		10, 20, 30				
	5		6, 10, 20				
	10		6, 10				



9 遅延材付き広帯域垂直探触子 BAN BAN

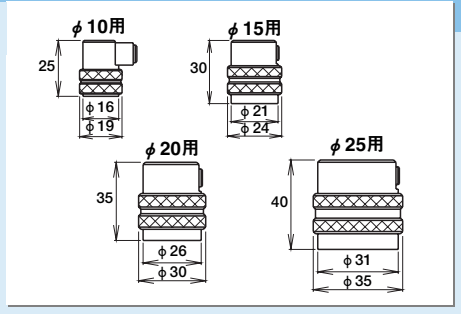
型 式	周波数 (MHz)	振動子材質	振動子寸法 (φ mm)	遅延材材質	コネクター		
					種 類	位 置	
BAN	5	C, K	6	PS	MDR	横 上	
	10		3, 4, 6				
	15		3, 4, 6				



10 点集束垂直探触子 FN FN

型 式	周波数 (MHz)	振動子材質	振動子寸法 (φ mm)	鋼中焦点距離 F(mm)	コネクター		
					種 類	位 置	
FN	2	C, Z	15, 20, 25, 30	PF	FR GR	横	
	5		10, 15, 20				
	10		10				

※P.11早見表をご参照頂き焦点距離を指定下さい。



2 水浸探触子

用途

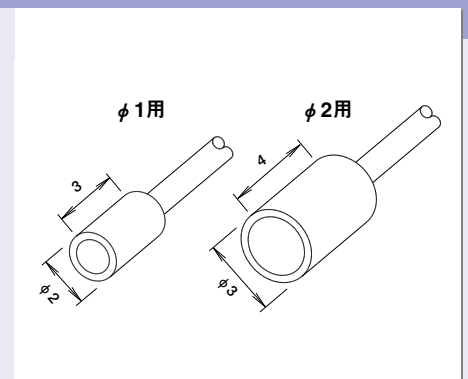
- 被検査体の表面が粗い場合の探傷。
- 被検査体の表面が曲率を有している場合の探傷。
- カップリングの変動を避けたいとき。
- 自動探傷の場合。
- 各種フォーカス探触子の適用。
(ポイント、ラインフォーカスタイプ)
- 水浸垂直、局部水浸への適用。



1 超小型水浸探触子「ちび太くん」

MI

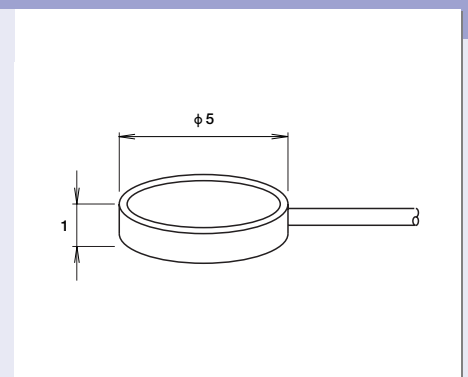
型式	周波数 (MHz)	振動子材質	振動子寸法 (φ mm)	水中焦点距離 F(mm)	コネクター	
					種類	位置
MI	5	C, K	1, 2	Flat PF	FP LP	上 横 ケーブル1m
	10					
	15					
	20					



2 超薄型水浸探触子「ぺちや子さん」

PI

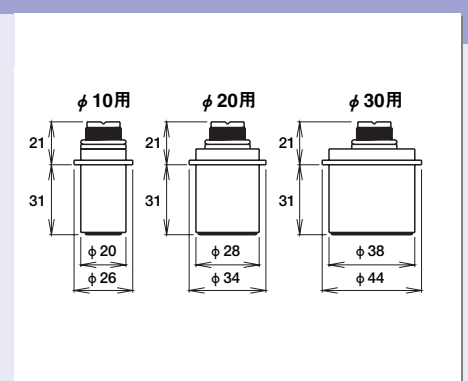
型式	周波数 (MHz)	振動子材質	振動子寸法 (φ mm)	水中焦点距離 F(mm)	コネクター	
					種類	位置
PI	10	C, K	2, 3	Flat PF	FP LP	横 ケーブル1m
	15					
	20					



3 水浸探触子(フラット・フォーカス)

SI

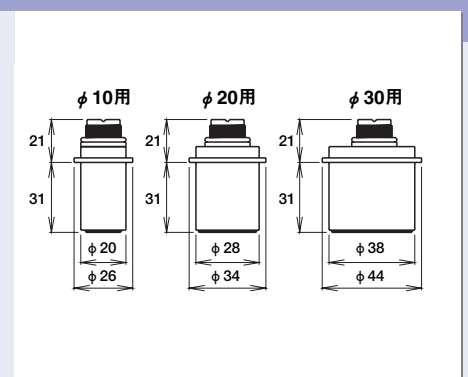
型式	周波数 (MHz)	振動子材質	振動子寸法 (φ mm)	水中焦点距離 F(mm)	コネクター	
					種類	位置
SI	1	C, Z	20, 30	Flat PF LF	MR UHFR MDR	上
	2		10, 20, 30			
	5		6, 10			
	10		6, 10			



4 広帯域水浸探触子(フラット・フォーカス)

BSI

型式	周波数 (MHz)	振動子材質	振動子寸法 (φ mm)	水中焦点距離 F(mm)	コネクター	
					種類	位置
BSI	1	C, K	20, 30	Flat PF LF	MR UHFR MDR	上
	2		6, 10, 20, 30			
	5		6, 10			
	10		6, 10			
	15		6			



※カタログ掲載以外の周波数および形状も製作いたします。

3 斜角探触子

用途

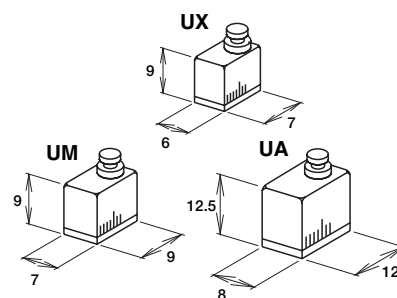
- 溶接部の探傷。
- 棒、管材の探傷。
- 車軸、レールの探傷。
- 横波、縦波、表面波、SH波、クリーピング波への適用。
- 点集束型斜角探触子への適用。



1 超小型斜角探触子

UX UM UA

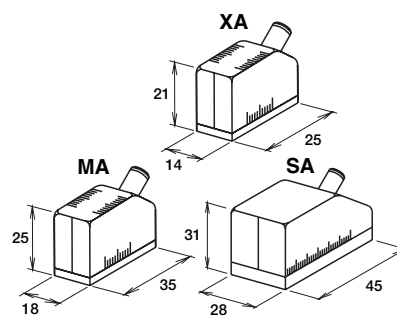
型式	周波数 (MHz)	振動子材質	振動子寸法 (mm)	屈折角 (°)	楔材質	コネクター	
						種類	位置
UX	5	C, K	3×3	A35~ A80	PMMA PS PEI	MDR	上後
	10						
UM	5		5×5				
	10						
UA	5		5×5				
	10						



2 標準斜角探触子

XA MA SA

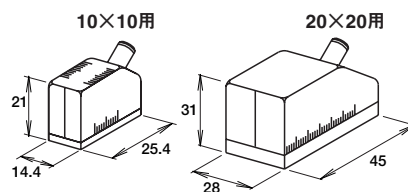
型式	周波数 (MHz)	振動子材質	振動子寸法 (mm)	屈折角 (°)	楔材質	コネクター	
						種類	位置
XA	2	C, Z, K	5×10	A35~ A80	PMMA PS PEI	FR GR	斜上後
	5		10×10				
MA	2		14×14				
	5		14×14				
SA	1		20×20				
	2						



3 縦波斜角探触子

ML

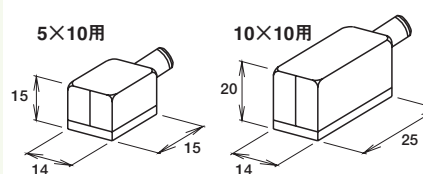
型式	周波数 (MHz)	振動子材質	振動子寸法 (mm)	屈折角 (°)	楔材質	コネクター	
						種類	位置
ML	1	C, Z, K	20×20	LA1~ LA90	PMMA PS PEI	FR GR	斜上後
	2		10×10				
	5		20×20				



4 表面波探触子

RW

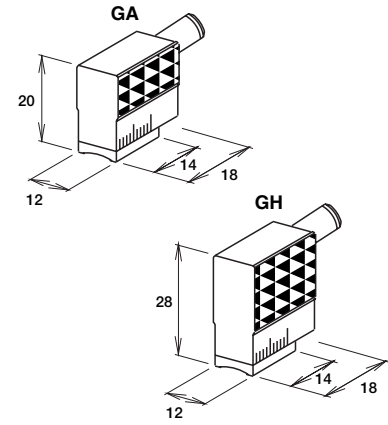
型式	周波数 (MHz)	振動子材質	振動子寸法 (mm)	屈折角	楔材質	コネクター	
						種類	位置
RW	2	C, Z, K	10×10	R	PMMA PS PEI	FR GR	上後
	5		5×10				
			10×10				



5 鉄筋ガス圧接用斜角探触子

GA GH

型 式	周波数 (MHz)	振動子材質	振動子寸法 (mm)	屈折角 (°)	楔材質	コネクター	
						種 類	位置
GA	5	C, Z	5×5	A70	PMMA PEI	FR	後
GH						GR	

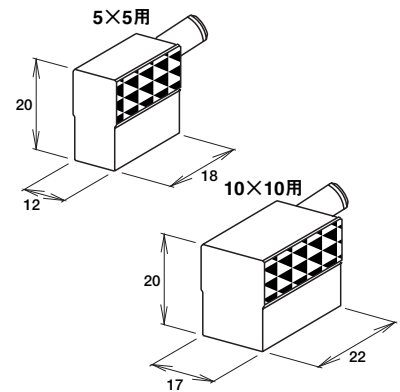


6 SH波探触子

SH

型 式	周波数 (MHz)	振動子材質	振動子寸法 (mm)	屈折角 (°)	楔材質	コネクター	
						種 類	位置
HA	2	C, Z	5×5	HA40~	PMMA PS PEI	FR	後
	5		10×10	HA90		GR	

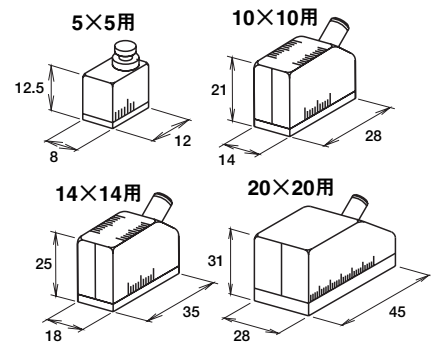
※この探触子には、SH専用接触媒質をご使用下さい。



7 広帯域斜角探触子

BX

型 式	周波数 (MHz)	振動子材質	振動子寸法 (mm)	屈折角 (°)	楔材質	コネクター	
						種 類	位置
BX	2	C, K	5×5	A35~	PMMA PS PEI	FR	斜 上 後
	5		10×10 14×14 20×20	A80		GR	

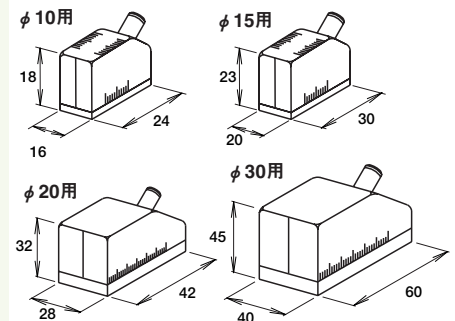


8 点集束斜角探触子(横波・縦波)

FA FLA

型 式	周波数 (MHz)	振動子材質	振動子寸法 (φ mm)	屈折角 (°)	鋼中 焦点距離 F(mm)	楔材質	コネクター	
							種 類	位置
FA	2 5	C, K	10, 15, 20 25, 30	A40~	PF	PMMA PS PEI	FR GR	斜
FLA	2			LA1~				
	5			LA70				

※P.11早見表をご参照頂き焦点距離を指定下さい。



※カタログ掲載以外の周波数および形状も製作いたします。

4

二振動子探触子

用途

- 鋼板、丸棒の探傷。
- 鋼板、パイプ、タンクの厚さ測定。
- 各種材料の接合部の検査。
- 鋳造品における割れ、毛割れ、非金属介在物の探傷。
- 鋳造品における巣、ひけの検査。
- 車軸、クランクシャフトの疲労割れの検出。
- 素材判別検査。

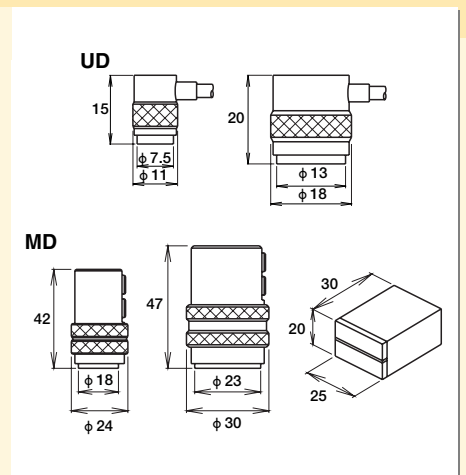


1 二振動子垂直探触子

UD MD

型式	周波数 (MHz)	振動子材質	振動子寸法 (φ mm)	鋼中 交軸深さ F(mm)	コネクター		
					種類	位置	
UD	2	C, K	5/2	F	FP	横 ケーブル1m	
	5				LP		
	10						
MD	2		10/2		20/2	FR	横
	5					GR	
			3×20		F12		

※MD 5C3×20NDは、JIS G 0801に規定されている二振動子垂直探触子です。

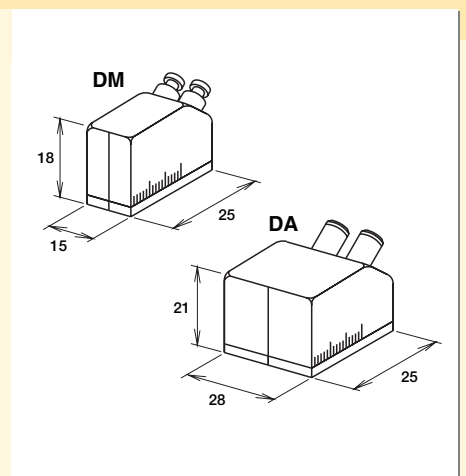


2 二振動子斜角探触子

DM DA

型式	周波数 (MHz)	振動子材質	振動子寸法 (mm)	屈折角 (°)	鋼中 交軸深さ F(mm)	楔 材質	コネクター			
							種類	位置		
DM	2	C, K	10×5	AD35~ AD80	F	PMMA PS PEI	MDR	斜		
	5									
DA	2		10×10							FR
	5									

※鋼中交軸深さを指定下さい。

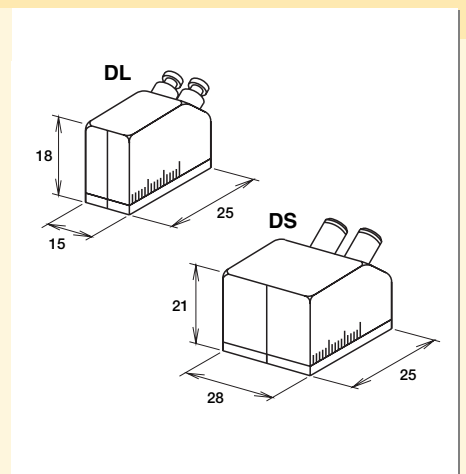


3 二振動子縦波斜角探触子

DL DS

型式	周波数 (MHz)	振動子材質	振動子寸法 (mm)	屈折角 (°)	鋼中 交軸深さ F(mm)	楔 材質	コネクター			
							種類	位置		
DL	2	C, K	10×5	LAD1~ LAD90	F	PMMA PS PEI	MDR	斜		
	5									
DS	2		10×10							FR
	5									

※鋼中交軸深さを指定下さい。



5

特殊用探触子

- ウェッジ単体や取り付け治具なども製作いたします。
- カタログ記載外の形状、仕様についてはご遠慮なくお問い合わせ下さい。



1 低周波探触子

LN BLN LI

- 高減衰材探傷。
- 鋳鉄、カーボン、ゴムの探傷。
- コンクリート材の探傷。
- 木材の透過法による検査。
- 垂直探触子：LN
- 広帯域垂直探触子：BLN
- 水浸探触子：LI



2 高温用探触子

HT BHT MHT

- 各種材料の探傷。
- 板厚測定。
- 高温用遅延材（ディレイライン）も使用可能。
- 垂直探触子：HT
- 広帯域垂直探触子150℃連続：BHT
- 二振動子垂直探触子300℃間歇：MHT



3 TOFD用探触子

TF

- きず高さの検出、測定用探触子。
- ウェッジ交換タイプおよび、一体型があります。
- TOFD法用の探触子は、板厚により周波数、振動子サイズ、設定数を変える必要があります。
- 使用する探触子の選定につきましてはご相談下さい。



4 アレイ探触子(リニア・マトリックス)

AR

- 8～256chリニア、マトリックス&リング・アレイ探触子。
- 垂直、斜角、水浸、SH探触子。
- 周波数、振動子寸法、チャンネル数、コネクタ形状仕様についてはご相談下さい。



5 可変角探触子

VA

- 探触子の入斜角を0～70°の間、任意の角度に設定でき、縦波、横波、表面波、板波などを発生することが出来ます。
- 板波発生探触子、薄い試料の探傷。



6 ペンシル型探触子

PE

- 高分解能タイプの遅延材付き垂直探触子。
- 狭い場所での探傷 & 厚み測定に適しています。
- 凸凹の形状から探傷、厚さ測定。
- 特にプラスチック容器の厚さ測定。



7 ミラー反射式探触子

MR

- 傾斜ミラーで音波を反射させ、管内面から音を入射させる超音波探触子。
- パイプ内面からの探傷、厚み測定。



8 自動用・給水式探触子

AW

- 自動用・給水式にした各種垂直・斜角探触子。
- 自動用探触子、シューおよび探触子ホルダーの製作しておりますので、ご遠慮なくお問い合わせ下さい。



9 小型内挿式探触子

UI

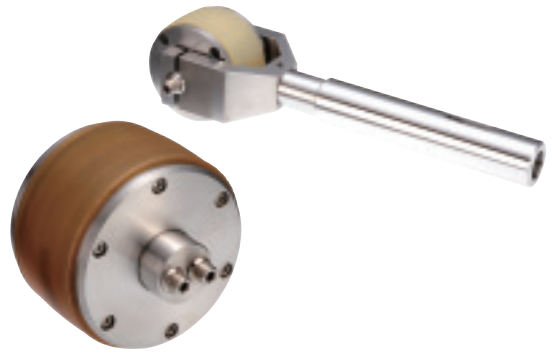
- パイプの内面に挿入出来る小型の探触子。
- パイプ内面からの垂直・斜角・水浸探傷。
- 肉厚測定。



10 ローラー探触子

WH

- シリコンゴム・タイヤにより、わずかな加圧でドライ・カップリングにて音波を伝播出来ます。
- 二振動子によるローラー探触子。
- 透過法による送受ローラー探触子。
- 垂直法による連続探傷。
- 連続厚み測定。
- 材料の良否の判別。



11 空中超音波用探触子

AI

- コンポジット振動子を使用した空中に音波を発生する探触子。
- 波長が短く、集束も可能で、方位分解能も良い。
- フラット・タイプ&点集束タイプ。
- 表面の微細な変化にも対応出来、表面クラックの検出。
- 試写体の有無の検出。
- 距離測定。



12 ガイド波探触子

GU

- ガイド波とは物理的な境界により、形成された導波路に沿って伝播する波動のこと。
- エネルギーの散逸が少なく遠方までに伝播可能。
- 科学プラントの配管の間隙腐食、侵食腐食などの減肉の評価及び欠陥検出。



- 防水タイプコネクタもご用意しています。
- ケーブル長さはご希望により製作いたします。(標準2m)
- 各種変換接栓(コネクタ)も製作いたします。

コネクタ (プラグ・ジャック)

									ITT Cannon Tyco HYPERTRONICS その他各種 取り扱いして いますので、 お気軽にお問 合せ下さい。
LEMO 小プラグ (FP)	LEMO 小プラグL型 (FPL)	LEMO 大プラグ (LP)	LEMO 大プラグL型 (LPL)	Gプラグ (GP)	GプラグL型 (GPL)	マイクロドット プラグカシメ (MDPP)	マイクロドット プラグL型カシメ (MDPLP)	マイクロドット プラグ圧入 (MDPD)	
マイクロドット プラグ圧入L型 (MDPLD)	BNCプラグ (BNCP)	BNCプラグL型 (BNCPL)	Mプラグ (MP)	LEMO 小ジャック (FJ)	LEMO 大ジャック (LJ)	マイクロドット ジャック圧入 (MDJD)	BNCジャック (BNCJ)		

コネクタ (レセプタクル)

LEMO小レセプタクル (FR)	LEMO大レセプタクル (LR)	Gレセプタクル (GR)	マイクロドットレセプタクル (MDR)	BNCレセプタクル (BNCR)	Mレセプタクル (MR)	UHFレセプタクル (UHFR)

探触子ケーブル

柔軟	RG-174/U 相当柔軟	RG-174/U 相当柔軟並列	0.8DQEV	1.5DXVS	2.5C2V	RG-174/U 二重シールド	3C2V	RG58C/U	耐熱用	極細
φ1.5 50Ω	φ2.5 50Ω	φ2.5×2 50Ω	φ2.0 50Ω	φ3.0 50Ω	φ4.0 75Ω	φ4.0 50Ω	φ5.4 75Ω	φ5.0 50Ω	φ0.6~φ2.8 46Ω~50Ω	φ0.6~φ0.9 40Ω~50Ω

コネクタ & 探触子ケーブル組合せ表

	標準品					
	極細 φ0.6~φ0.9 40Ω~50Ω	柔軟 φ1.5 50Ω	RG-174/U相当柔軟 φ2.5 50Ω	RG-174/U相当柔軟並列 φ2.5×2 50Ω	RG58C/U φ5.0 50Ω	3C2V φ5.4 75Ω
LEMO小シリーズ	●	●	●	●		
LEMO大シリーズ	●	●	●	●	●	●
Gシリーズ	▲	●	●	●		
Mプラグ MP	▲	●	●	●	●	●
マイクロドットカシメシリーズ	▲	●	●	●		
マイクロドット圧入シリーズ	▲	●				
BNCシリーズ	▲	●	●	●	●	●

※コネクタや探触子の形状により製作不可場合があります。お問い合わせの上ご確認下さい。

●製作可 ▲製作可能だが難在り

※ケーブル、長さ、コネクタの組合せはご希望により製作いたします。お問合せの上ご確認下さい。

点集束探触子の型式表示

1 型式

2 公称周波数

3 振動子材料

4 振動子寸法

5 垂直・横波斜角の区別

6 公称屈折角

7 集束型式

8 集束範囲

(N：垂直、A：横波斜角)

(S：球面振動子)

(計算値)

例) FN 5C15N PF12-26

FA 5C20A70 PF9-24

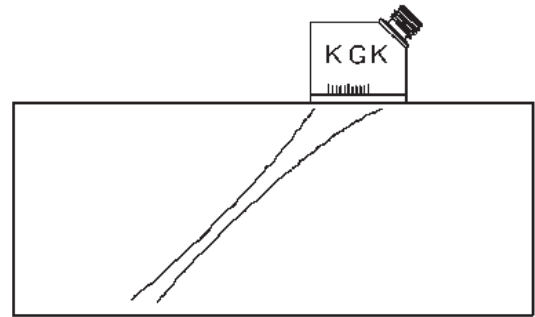
1 型式 タイプ	2 公称周波数 (MHz)	3 振動子 材料	4 振動子寸法 (φmm)	5 垂直、斜角 の区別	6 公称屈折角 (°)	7 集束 型式	8 集束範囲								外形 寸法 (W×L×H)				
							R30	R50	R70	R100	R150	R200	R300	R400					
FN	2	C	15	N			F	6-15	8-20	9-24	10-27	11-31			φ24×30				
			20					7-16	11-26	14-33	16-40	17-47	19-52		φ30×35				
			25						13-27	17-38	21-50	24-63	27-71	30-81	φ35×40				
			30						14-27	19-39	25-56	31-75	35-88	40-105	43-115	φ40×40			
			35							21-39	27-57	36-82	42-101	50-127	54-142	φ45×40			
			10					5	C	6-14	8-21	9-25	11-29	11-33					φ19×25
	15	8-15	12-26							16-36	19-46	22-58	24-65			φ24×30			
	20		14-26							19-38	25-54	31-75	36-90	42-109		φ30×35			
	25										28-55	39-82	46-105	56-139	64-161	φ35×40			
	30										30-53	43-83	53-110	69-157	79-192	φ40×40			
	15	A	C							4-13	6-20	8-24	9-28	10-32	11-36				20×30×23
	20									5-13	9-25	11-33	14-41	16-49	18-55				28×42×32
	25										11-25	15-37	19-51	24-66	26-75	30-87	32-95		32×48×36
	30								11-23	16-37	22-54	29-77	34-93	40-111	44-123		40×60×45		
35					16-35	24-55	34-84	41-106	50-135	55-153		44×66×50							
10	5			C	6-15	8-22	9-27	11-31	12-36	13-39				16×24×18					
15					7-14	12-27	16-38	19-51	24-64	26-71	29-82			20×30×23					
20						13-26	19-39	26-57	34-82	39-100	42-121	49-135		28×42×32					
25								29-57	40-89	49-115	61-154	69-180		32×48×36					
30								29-54	44-88	56-120	74-173	86-213		40×60×45					
15					A	C	3-11	4-13	4-16	5-18	6-20					24×36×27			
20							4-13	6-18	7-23	9-27	9-30					32×48×36			
25							5-13	7-20	10-28	13-37	14-43	16-50	18-55			40×60×45			
30	4-11			8-19			11-30	16-44	19-53	22-64	24-71			48×72×54					
35		8-18	12-30	19-47			22-60	28-78	31-88			56×84×63							
10	5	C	3-8	4-12			5-15	6-18	6-20	7-22				16×24×18					
15			4-7	6-15			9-21	11-29	13-36	14-41	16-47			20×30×23					
20				6-13			10-21	14-32	19-47	21-57	26-70	28-78		28×42×32					
25								15-31	22-50	27-65	34-88	39-103		40×60×45					
30								16-29	24-49	31-68	41-99	49-123		48×72×54					
15			A	C			2-8			2-9	3-10					24×36×27			
20								3-9	4-12	4-14	4-16					32×48×36			
25									4-14	6-19	7-22	8-26	9-28			40×60×45			
30							5-15	7-22	9-27	11-33	12-37			48×72×54					
35					6-14	9-24	11-31	14-40	16-46			56×84×63							
10	5	C			2-6	2-8	3-9	3-10	4-12					16×24×18					
15					3-7	4-11	5-15	6-19	7-21	8-24				20×30×23					
20						5-11	7-16	9-24	11-29	13-36	14-40			28×42×32					
25							7-16	11-25	14-34	18-46	20-54			40×60×45					
30							7-14	12-25	16-35	21-51	25-64			48×72×54					

※計算値と実測値とで異なる場合がありますのでご注意ください。※コンポジット振動子を用いた広帯域型も製作いたします。

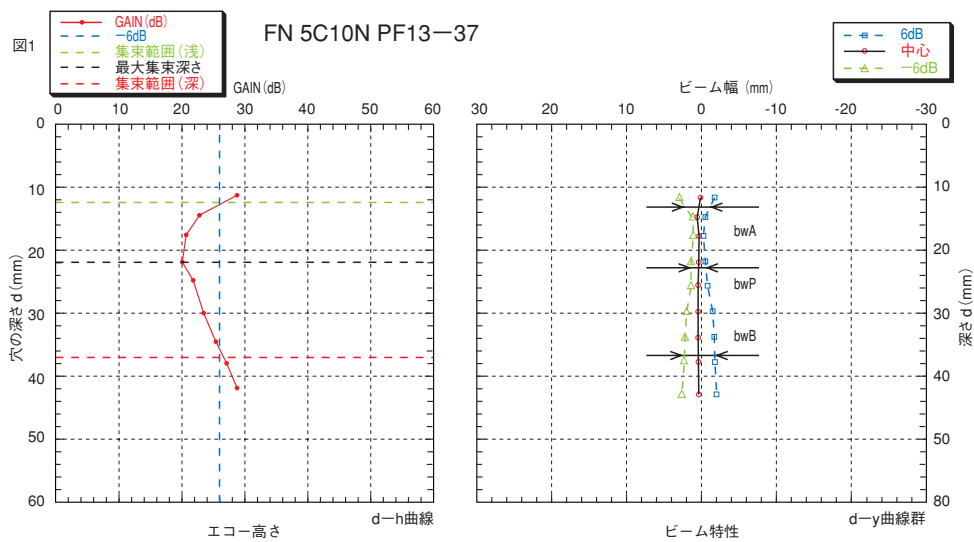
※探触子には実測した集束範囲を刻印いたします。

- 超音波ビームを集束させて、きずなどを狙います。
- より細い超音波ビーム。
- SN比が高い。
- 林状エコーの影響を受けにくい。
- 端部エコーの検出能力が高い。
- 2種類のタイプからお選び下さい。

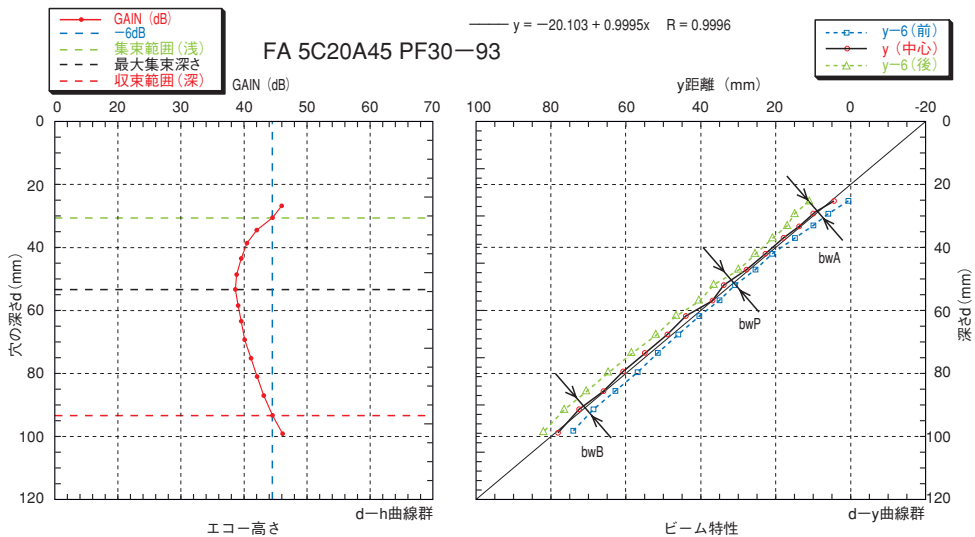
型式 FN：点集束垂直探触子
FA：点集束斜角探触子



点集束垂直探触子試験成績



点集束斜角探触子試験成績



用語

- 集束範囲 (dA-dB)d-h曲線の最大値から6dBエコーの高さが低下する2つの深さ位置、すなわち浅い位置dAと深い位置dBにより、深さ方向位置で表示。
- 最大集束深さ (dP)d-h曲線の最大値における深さ位置で表示。
- ビーム幅 (bwA, bwP, bwB)各深さ位置の横穴に対する前後走査により、その最大値の前後-6dBのy距離 (d-y曲線群) から求め表示。
- 左右方向のビーム幅 (bwP')斜め穴試験片を用い、最大エコーが得られる位置における左右-6dBの移動距離により求め表示。

9

探触子の表示記号 (JIS Z 2350 : 2002)

表示の順序	内容	種類 記号
1	周波数帯域幅	広帯域の場合はB、狭帯域の場合はNをつける。(N：省略することができる)
2	周波数	公称周波数をMHz単位で表す。
3	振動子材料	ジルコンチタン酸鉛系磁器：Z、Z以外の圧電磁器：C、ポリマー系：P コンポジット：K、その他：E、材料を特定しない時：M
4	振動子寸法	円形：直径（単位はmm） 二振動子の物は、それぞれの振動子寸法とする。 角形：高さ×幅（単位mm）
5	波のモード	縦波：L、横波：S、SH波：H、表面波：R（S：SV波の場合省略できる）
6	形式	垂直：N、斜角：A、可変角：V、水浸：I、タイヤ：W、 二振動子形：Dを加える。
7	屈折角	低炭素鋼中への公称屈折角で表し、単位は、度とする。 その他の材料の場合は、その材料を表す記号を付ける。
8	集束深さ又は 交軸深さ	点集束形の場合はPF、線集束形の場合はLF 二振動子形のように交点をもつものはFを付け、その深さをmmで表す。

<探触子の表示方法>

- 例1. 2Z20N：φ20mmのジルコンチタン酸鉛系磁器振動子を用いた2MHzの垂直探触子。
 例2. 5Z10/2NDF10：φ10mm半円二分劃のジルコンチタン酸鉛系磁器振動子を用いた交軸深さ10mmの5MHz二振動子垂直探触子。
 例3. 5C10×10A70：高さ10mmで幅10mmのチタン酸鉛系の圧電磁器振動子を用いた屈折角70度の5MHz斜角探触子。
 例4. 5K15IPF30：φ15mmの1-3コンポジット振動子をもちいた集束距離30mmの5MHzの点集束水浸探触子。

10

探触子の遅延材 & 楔材料の選定

斜角探触子の楔に使用されている材料の記号及び特性を示しておきます。楔を選定する時の参考にしてください。

PMMA：アクリル樹脂、一般的に使用されている楔材料。

PEI：ポリエーテルイミド樹脂、PMMAより減衰が少なく、耐摩耗性を有する。熱変形温度150℃

PS：ポリスチレン樹脂 減衰が非常に少なく、高周波に適する。摩耗しやすい。ギャップ探傷に適する。

PI-1：ポリイミド樹脂 耐摩耗性は良く、高温に適する。熱変形温度360℃ 減衰が少ない。

PI-200：ポリイミド樹脂 耐摩耗性は良く、高温に適する。熱変形温度470℃ 減衰が非常に少ない。

各遅延材の超音波性能を下記に示しておきますので参考にしてください。

<各遅延材の超音波特性>

周波数:5MHzによる(弊社実測値)

材料	音響インピーダンス(10 ⁶ kg/m ² s)	縦波音速(m/s)	横波音速(m/s)
PMMA (アクリル)	3.27	2730	1400
PEI (ポリエーテルイミド)	3.11	2450	1050
PS (ポリスチレン)	2.41	2330	1150
PI-1 (ポリイミド)	3.47	2450	1060
PI-200 (ポリイミド)	3.80	2710	1390
水 (参考)	1.48	1480	—
グリセリン (参考)	2.42	1920	—

KGK

www.PROBE-KGK.com

株式会社検査技術研究所

〒210-0803 神奈川県川崎市川崎区川中島2-16-18
TEL:044-277-0121 FAX:044-277-0120

本カタログ記載事項は、性能向上のため予告なく変更することがあります。(2011年6月現在) S&K

お問い合わせは…