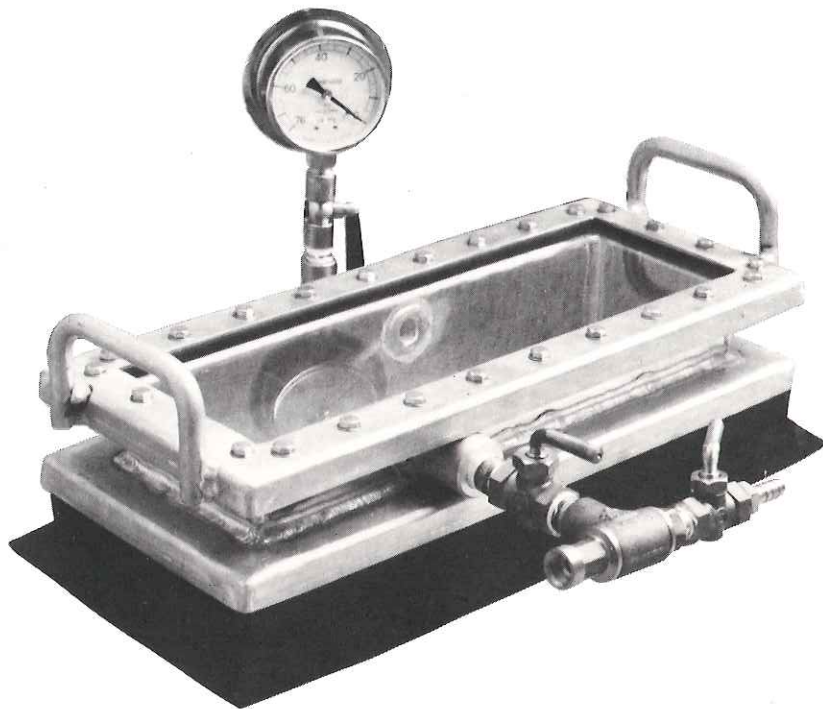


VACUUM TESTER

バキューム テスター



Taiyo

太陽物産株式会社

TAIYO PRODUCTS CO., LTD.

VACUUM TESTER

はじめに

漏洩箇所の検査には、水圧・空圧・ヘリウムテスト等各種の方法が採用されています。
本バキュームテスターは、コンプレッサー又は、工場エアあるいは真空ポンプを使用して局部的に（バキュームテスター本器内部を）減圧状態とし、バキュームテスターの反対面より、流入する空気を検出、漏洩部を発見するものです。

構成

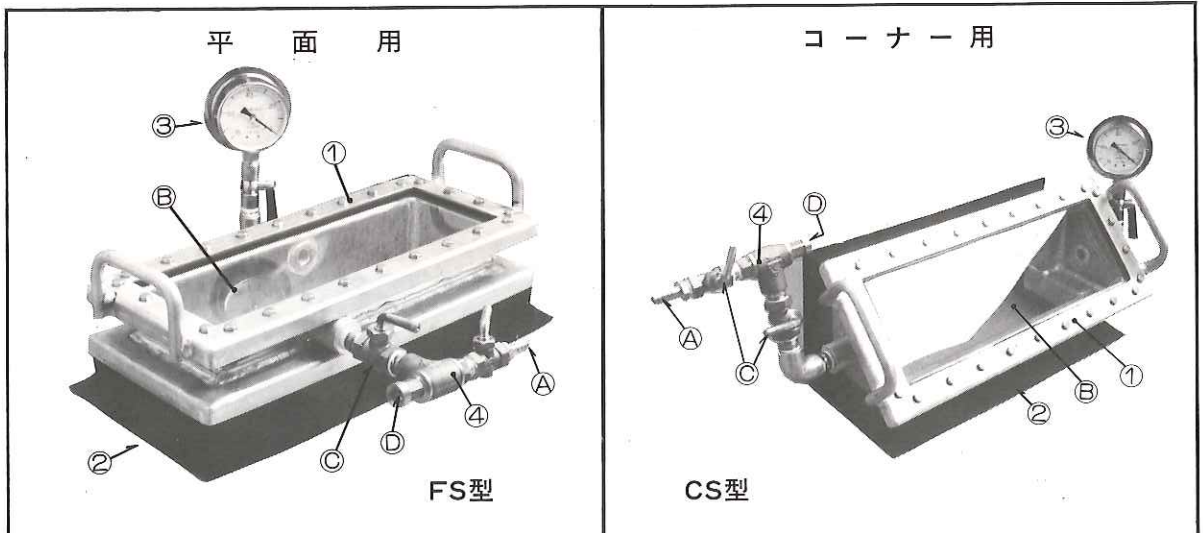
バキュームテスターは、次の各部より構成されています。

1. 本器
2. スポンジパッキング
3. バキュームゲージ
4. エゼクタ（コック付）

種類

| 用途 項目 | 平面用 | | コーナー用 | |
|----------|---|----|-------|--|
| | 平面 | R面 | コーナー | コーナー R面 |
| 形式 | FS | FR | CS | CSR |
| | FL | | CL | CLR |
| | | | | |
| 備考 | 寸法・形状は、最終頁の形状寸法図を参照してください。 R面をご用命のときは、R寸法をご指示ください。 | | | コーナー面にRをつけたもの 但 2.8mR以上は、コーナー 用にて使用できます。 |

各部の名称



| | | | |
|---|-----------|---|--------|
| ① | 本器 | Ⓐ | エア源接続口 |
| ② | スポンジパッキング | Ⓑ | 覗き窓 |
| ③ | バキュームゲージ | Ⓒ | コック |
| ④ | エゼクタ | Ⓓ | 吐出口 |

取扱説明

準備

1. 検査液を作ります。
発泡性溶液（中性洗剤を10～20倍に水で薄めた液）又は、AEM/パウダー液（当社販売AEMパウダーを水に1～2%溶解した液）を作ります。
2. 本器にバキュームゲージ及びエゼクターを取付けます。（ネジ接続）
ネジ接続部より空気が本器内に流入しないようしっかり装着してください。
3. エゼクターにエアースource（工場エア又はコンプレッサーあるいは真空ポンプ）のホース（1/2吋）を接続します。
エアースourceは6 kg/cm²以上必要ですから、それ以上のものを準備してください。
真空ポンプは容量の大きいもの程早く減圧できます。
4. エゼクターのコックを開放位置にします。

検査及び観察

5. 検査しようとする箇所に検査液（①項参照）を十分に塗布します。
6. 検査液を塗布した箇所にバキュームテスターをセット（乗せ）します。
バキュームテスタースポンジパッキング部より検査物が小さい場合は使用できません。
7. エアースource（又は真空ポンプ）を作動させます。
5～10秒程度でバキュームテスター（スポンジパッキング）が検査物に吸着します。
8. 本器の窓より内部を覗き検査液の気泡状態により漏洩部の有無を検査します。
漏洩箇所がありますと検査液の気泡がふくれて破れますから発見は容易です。
比較的大きい漏洩部は気泡がふくれ、すぐ破れますから注意して良く見てください。
9. バキュームゲージにより、検査減圧値を確認します。
減圧度は、バキュームゲージに表示されます。表示単位は、mm・Hg です。
検査仕様により、試験値が定められているときは、その試験値まで減圧し検査します。
- ☆ 参考 東京消防庁基準 400 mm・Hg となっています。（58.4.1. 現在）
エゼクターのコックを減圧後閉めますと、僅かな時間ですが、その減圧度を保持します。
- ☆ 参考 エアース吐音がうるさいとき、オートマフラーM05（当社発売品）を吐出口側に装着することで、減音することができます。
10. 検査が終わりましたら準備項順序の逆に取り外し、定められた箇所に格納します。
格納時には各部を点検し、異常のないことを確認してください。
スポンジパッキング等痛んできましたら、交換用を次の使用時までには準備（注文して取り寄せ）しておくと使用時に慌てることはありません。

終了格納

保守

1. バキュームゲージ・本器窓部は、ガラスあるいは樹脂系が使用されていますから、破損しないよう取り扱いには丁寧にしてください。
2. 特別な手入れは必要ありませんが、収納時には汚れを拭き清浄にして保管してください。
機器を永持ちさせます。

VACUUM leak TESTER

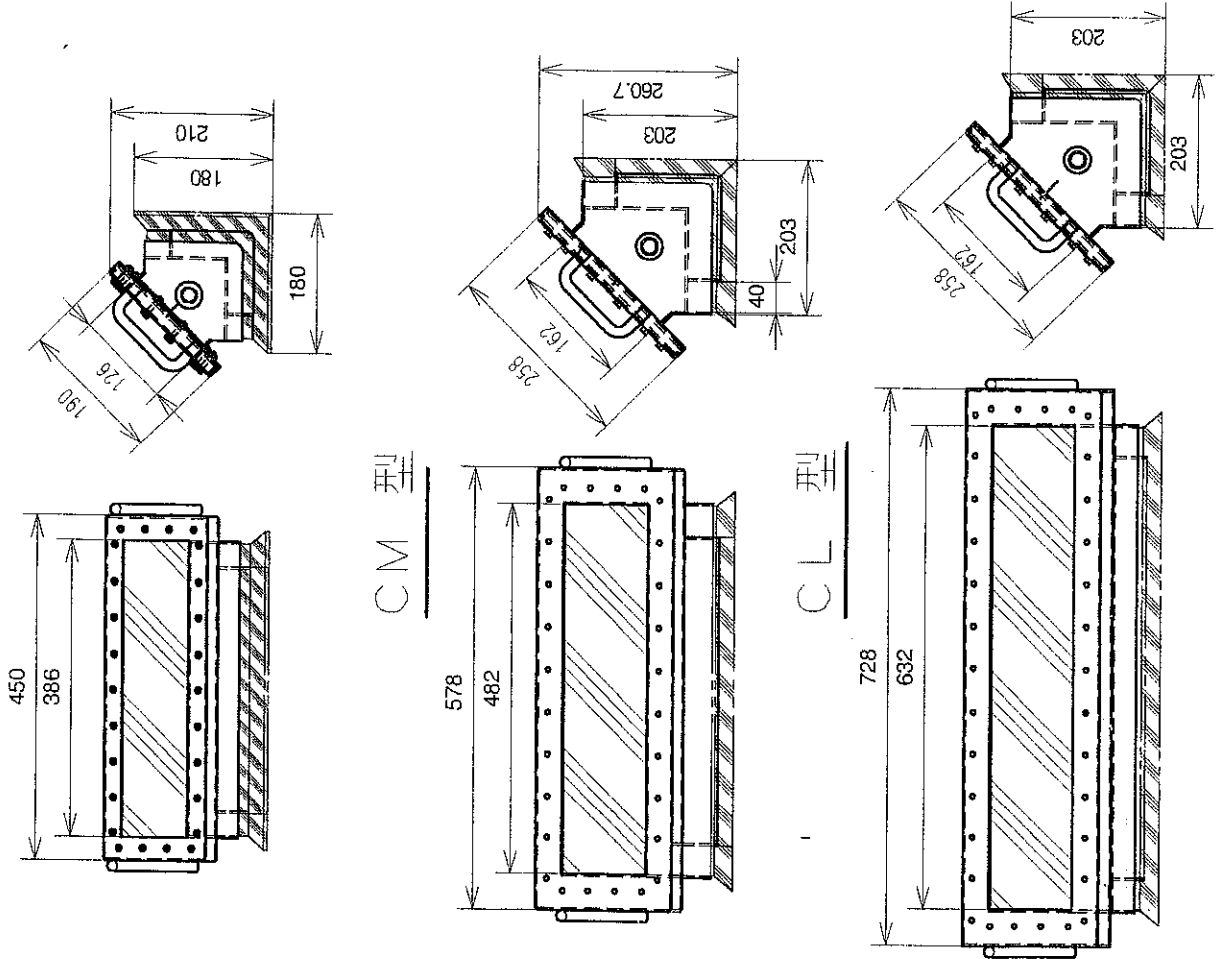
Body A5052

附属品

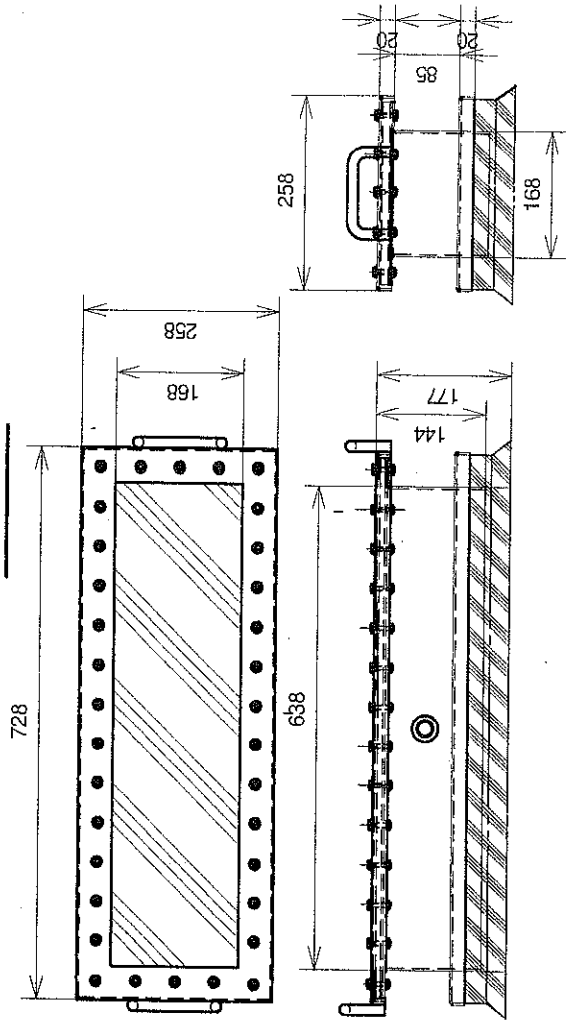
Φ75.真空計SET

15A イセクタ-SET

CS 型



FL 型



FS 型

