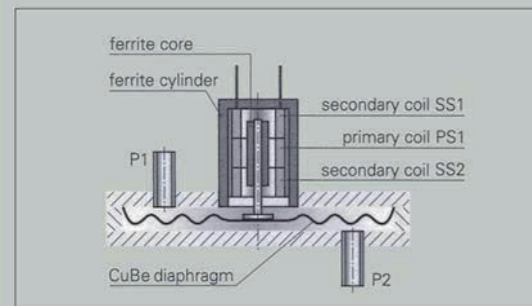


Differential Pressure Transmitters
Handheld Pressure Gauges
Pressure Calibration Systems
Absolute Pressure Gauges

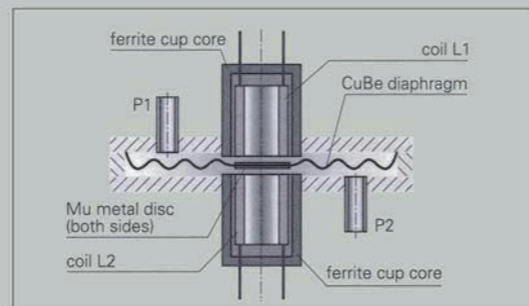


Product types

| Type | Page | Pressure | Medium |
|--|------|-------------------------------|---------------------|
| | | ゲージ圧 絶対圧・気圧 差圧 連成圧 | 空気又は非腐食性ガス 燃焼系ガス |
| Differential pressure transmitter | | | |
| PK15 | 4 | 0-50Pa...100kPa | ● ● ● ● |
| PU /PI/ PIZ | 5 | 0-50Pa...100kPa | ● ● ● ● |
| REG21 | 6 | 0-50Pa...100kPa | ● ● ● ● |
| P26 | 7 | 0-10Pa...100kPa | ● ● ● ● |
| P29 | 8 | 0-250Pa...100kPa | ● ● ● ● ● |
| P34 | 9 | 0-10Pa...100kPa | ● ● ● ● ● |
| PUC24 | 10 | 0 ± 250Pa | ● ● ● ● ● |
| Hand-held pressure gauge | | | |
| EMA200 | 11 | 0-200Pa...200kPa | ● ● ● ● |
| Absolute pressure transmitter | | | |
| AD1000 / BA1000 | 12 | 0-50kPa...100kPa,80...120kPa | ● ● ● |
| Pressure calibration device | | | |
| KAL84 | 13 | 0-100Pa...100kPa | ● ● ● ● |
| KAL100 | 14 | 0-±100Pa...50kPa、-80...100kPa | ● ● ● ● |
| KAL200 | 15 | 0-±100Pa...50kPa、-80...100kPa | ● ● ● ● |



LVDTの構造



インダクタンスセンサの構造

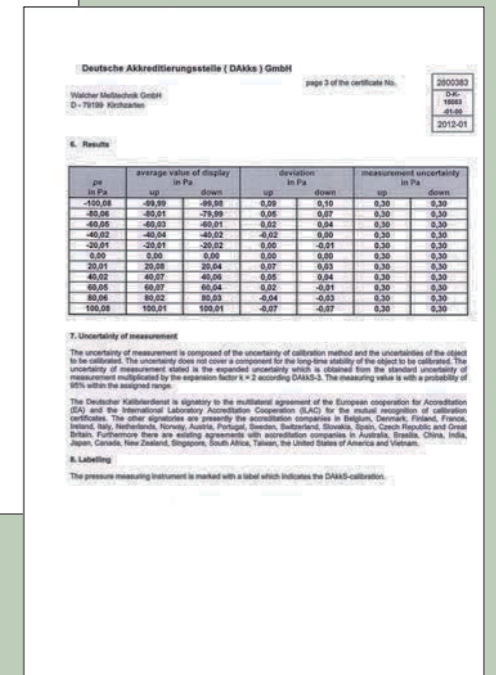
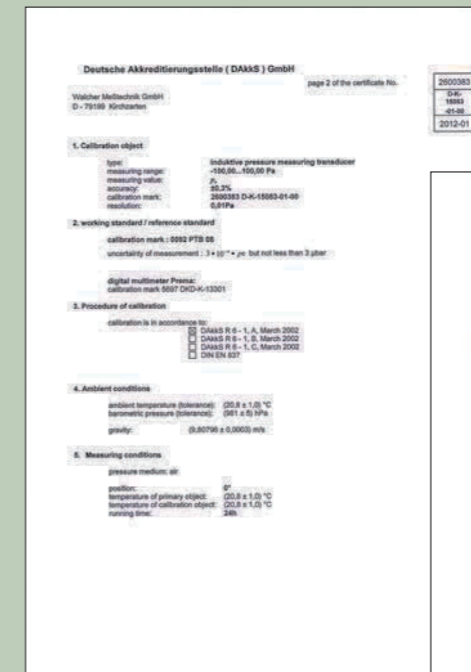
Walcher Meßtechnik GmbH

ハルストラップバルヒャー社グループのバルヒャー メステクニック社はドイツ物理工学研究所 (PTB) より DIN EN ISO / IEC17025 適合の標準供給機関である DAkkS (=Deutsche Akkreditierungsstelle: ドイツの認定機関) として認定されています。

各種圧カトランスミッター、ハンディータイプマノメーター、校正機器の定期検査・校正サービスを行っており、ISO9000,GMP,HACCP など各種品質管理システム工程で使用される計測機器の校正サービスを行っております。
検査・校正品に対しては DAkkS 校正証明書が発行されます。

DAkkS は相互承認協定 (Mutual Recognition Agreement: MRA) により、日本国内の計量法認定事業者 (JCSS) と同等とみなされます。MRA には世界各国の 54 機関 (2006 年 7 月現在) が署名しており、DAkkS が発行する証明書は、日本をはじめ関係海外強制あり、DAkkS が発行する証明書は、日本をはじめ関係海外強制法規等に受け入れられます。

*ドイツ計量検定所 DKD (Deutscher Kalibrierdienst) はドイツ認定機関 DAkkS (=Deutsche Akkreditierungsstelle) に統合されました。



PK15

Pressure transmitter with adjustable switching contacts



<特長>

- 正圧又は負圧の差圧計測
- リレー出力 (2 ポイント)
- 優れた長期安定性
- 優れた温度特性

Technical Data

| | |
|-------------------|---|
| 測定レンジ | 50, 100, 250, 500 Pa 1, 2.5, 5, 10, 20, 50, 100 kPa |
| 精度 | 2%FS 1%FS (オプション) 0.5%FS (≧ 250Pa : オプション) |
| Span 温度特性 | 0.1%/°C (standard) 0.04%/°C (+10°C ~ +50°C at 1% 精度) |
| Zero 温度特性 | 0.1%/°C (standard) 0.04%/°C (+10°C ~ +50°C at 1% 精度) |
| 長期安定性 (Zero ドリフト) | 0.5%FS/1 年間 |
| オーバープレッシャー | FS の 10 倍 (≦ 20kPa) FS の 2 倍 (> 20kPa) |
| 媒体 | 空気又は非腐食性気体 |
| ライン圧 | 10kPa (≦ 10kPa) フルスケール値 (> 10kPa) |
| レスポンスタイム | 20ms |
| 動作温度範囲 | +10°C ~ +60°C |
| 保存温度範囲 | -10°C ~ +70°C |
| 消費電力 | 約 3VA |
| 重量 | 約 0.8kg |
| ケーブルグランド | 2x PG9 |
| 圧力ポート | 6mm ホース継手 |
| 保護等級 | IP65 |
| 認証 | CE, CSA |

| | | | | | | | |
|------------------------------------|----------|--------------------------|----------|----------|----------|----------|------------|
| アナログ出力 | A | 電源 | B | | | | |
| 0...10V (R _L ≧ 2k Ω) | 1 | 24VDC | 24D | | | | |
| 0...20mA (R _L ≦ 500 Ω) | 0 | 24VAC | 24A | | | | |
| 4...20mA (R _L ≦ 500 Ω) | 4 | 115VAC | 115 | | | | |
| | | 230VAC | 230 | | | | |
| 測定レンジ | C | 精度 | D | | | | |
| | | 2%FS | 2 | | | | |
| 例 : 0...100Pa | | 1%FS (オプション) | 1 | | | | |
| | | 0.5%FS (≧ 250Pa) (オプション) | 05 | | | | |
| 時定数 | E | LCD 表示 | F | | | | |
| なし | 0 | なし | 0 | | | | |
| 1s | 1 | 3 1/2 桁 表示 | 3 | | | | |
| 2s | 2 | 4 1/2 桁 表示 | 4 | | | | |
| 5s | 5 | | | | | | |
| 接点出力 | G | | | | | | |
| リレー出力 1 ポイント : 230VAC, 6A (スタンダード) | 1 | | | | | | |
| リレー出力 2 ポイント : 230VAC, 6A (オプション) | 2 | | | | | | |
| 発注フォーム | A | B | C | D | E | F | G |
| PK15 - | | | | | | | |
| アクセサリ | | | | | | | |
| DAkks 校正証明書 (ドイツ語) | | | | | | | 9601.-0001 |
| DAkks 校正証明書 (英語) | | | | | | | 9601.-0004 |
| 工場校正証明書 | | | | | | | 9601.-0002 |

PU/PI/PIZ

For Standard applications



<特長>

- 正圧又は負圧の差圧計測
- 高精度・優れた長期安定性
- 優れた温度特性
- 2 線式電流出力 (PIZ)

Technical Data

| | |
|-------------------|--|
| 測定レンジ | 50, 100, 250, 500 Pa 1, 2.5, 5, 10, 20, 50, 100 kPa |
| 精度 | 1%FS 0.5%FS, 0.2%FS (≧ 250Pa) |
| Span 温度特性 | 0.04%/°C (+10°C ~ +50°C) |
| Zero 温度特性 | 0.04%/°C (+10°C ~ +50°C) |
| 長期安定性 (Zero ドリフト) | 0.5%FS/1 年間 |
| オーバープレッシャー | FS の 10 倍 (≦ 20kPa) FS の 2 倍 (> 20kPa) |
| 媒体 | 空気又は非腐食性気体 |
| ライン圧 | 10kPa (≦ 10kPa) フルスケール値 (> 10kPa) |
| 応答性 | 20ms |
| 動作温度範囲 | +10°C ~ +60°C |
| 保存温度範囲 | -10°C ~ +70°C |
| 消費電力 | 約 3VA |
| 重量 | 約 0.8kg |
| ケーブルグランド | PU/PI : 2x PG7 PIZ : 1x PG7 |
| 圧力ポート | 6mm ホース継手 |
| 保護等級 | IP65 |
| 認証 | CE, CSA |

| | | | | | | |
|-----------------------------------|----------|------------------|----------|----------|----------|------------|
| アナログ出力 | A | | | | | |
| 0...10V (R _L ≧ 2k Ω) | U | | | | | |
| 0...20mA (R _L ≦ 500 Ω) | IO | | | | | |
| 4...20mA (R _L ≦ 500 Ω) | I4 | | | | | |
| 4...20mA (2 線式) | IZ | | | | | |
| 測定レンジ | B | 精度 | C | | | |
| | | 1%FS | 1 | | | |
| 例 : 0...100Pa | | 0.5%FS (≧ 250Pa) | 05 | | | |
| | | 0.2%FS (≧ 250Pa) | 02 | | | |
| 電源 | D | | | | | |
| 24VDC +20% / -15% | 24D | | | | | |
| 24VAC +6% / -15% (50/60Hz) | 24A | | | | | |
| 115VAC +6% / -15% (50/60Hz) | 115 | | | | | |
| 230VAC +6% / -15% (50/60Hz) | 230 | | | | | |
| +10 ~ +32VDC (2wire) | PIZ | | | | | |
| 時定数 | E | LCD 表示器 | F | | | |
| なし | 0 | なし | 0 | | | |
| 1s | 1 | 3 1/2 桁表示 | 3 | | | |
| 2s | 2 | 4 1/2 桁表示 | 4 | | | |
| 5s | 5 | (PU/PI モデルのみ) | | | | |
| 発注フォーム | A | B | C | D | E | F |
| P | | | | | | |
| アクセサリ | | | | | | |
| DAkks 校正証明書 (ドイツ語) | | | | | | 9601.-0001 |
| DAkks 校正証明書 (英語) | | | | | | 9601.-0004 |
| 工場校正証明書 | | | | | | 9601.-0002 |

REG21

Pressure transmitter
with 2 switching contacts



<特長>

- ・正圧又は負圧の差圧計測
- ・優れた長期安定性 (オートゼロ補正機能)
- ・警報接点出力 (2 ポイント)
- ・接点出力のヒステリシス調整機能
- ・ディレーリレー設定機能
- ・時定数調整機能
- ・加圧防止用リリーフバルブ内蔵

Technical Data

| | |
|------------|--|
| 測定レンジ | 50, 100, 250, 500 Pa 1, 2.5, 5, 10, 20, 50, 100 kPa |
| 精度 | 1%FS 0.5%FS (≥ 250Pa) |
| Span 温度特性 | 0.04%/°C (+10°C ~ +50°C) |
| Zero 温度特性 | ± 0% (オートゼロ補正機能) |
| オーバープレッシャー | 600kPa (≥ 2.5kPa) FS レンジの 200 倍 (< 2.5kPa) |
| 媒体 | 空気又は非腐食性気体 |
| ライン圧 | 10kPa (≤ 10kPa) フルスケール値 (> 10kPa) |
| 応答性 | 20ms |
| 時定数 | 最大 10s (この間で設定可能) |
| 動作温度範囲 | +10°C ~ +60°C |
| 保存温度範囲 | -10°C ~ +70°C |
| 消費電力 | 約 5VA |
| 重量 | 約 0.8kg |
| 圧力ポート | 6mm ホース継手 |
| 認証 | CE |

| | |
|-----------------------------------|----------|
| アナログ出力 | A |
| 0...10VDC (R _L ≥ 2k Ω) | 1 |
| 0 ± 5VDC (R _L ≥ 2k Ω) | 5 |
| 0...20mA (R _L ≤ 500 Ω) | 0 |
| 4...20mA (R _L ≤ 500 Ω) | 4 |

| | | | |
|--------------|----------|------------------|----------|
| 測定レンジ | B | 精度 | C |
| 例: 0...100Pa | | 1%FS | 1 |
| | | 0.5%FS (≥ 250Pa) | 05 |

| | |
|-----------------------------|----------|
| 電源 | D |
| 24VDC +20% / -15% | 24D |
| 24VAC +6% / -15% (50/60Hz) | 24A |
| 115VAC +6% / -15% (50/60Hz) | 115 |
| 230VAC +6% / -15% (50/60Hz) | 230 |

| | |
|--|----------|
| 接点出力 | E |
| リレー出力 2 ポイント: 230VAC (50/60Hz) ,6A | R |
| オープンコレクター出力: U _{ce} ≤ 50V; I _c ≤ 200mA, floating | T |

発注フォーム

| | | | | | |
|--------------|----------|----------|----------|----------|----------|
| REG21 | A | B | C | D | E |
|--------------|----------|----------|----------|----------|----------|

| | |
|--------------------|------------|
| アクセサリ | |
| DAkKS 校正証明書 (ドイツ語) | 9601.-0001 |
| DAkKS 校正証明書 (英語) | 9601.-0004 |
| 工場校正証明書 | 9601.-0002 |

P26

Intelligent differential pressure
transmitter with scalable range



<特長>

- ・測定レンジのスケールリング機能
- ・リレー出力 (2 ポイント)
- ・時定数調整機能
- ・ルート出力
- ・優れた長期安定性 (オートゼロ補正機能)
- ・圧力単位変更可 (表示器付)
- ・加圧防止用リリーフバルブ内蔵
- ・RS232C 出力 (オプション)
- ・DIN レール取り付け

Technical Data

| | |
|-----------|---|
| 測定レンジ | 10, 50, 100, 250, 500 Pa 1, 2.5, 5, 10, 20, 50, 100 kPa フルスケールの 10% ~ 100% 内で 自由なスケールリング可能 |
| 精度 | 0.5%FS 0.3Pa + 0.2%FS |
| Span 温度特性 | 0.03%/°C (+10°C ~ +50°C) |
| Zero 温度特性 | ± 0% (オートゼロ補正機能) |

| | |
|------------|---------------------------------------|
| オーバープレッシャー | 600kPa (≥ 2.5kPa) 200 倍 (< 2.5kPa) |
| 媒体 | 空気又は非腐食性気体 |
| ライン圧 | 100kPa (≥ 2.5kPa) 100倍 (< 2.5kPa) |

| | |
|----------|------------------|
| レスポンスタイム | 25ms |
| 時定数 | 25ms ~ 40s (調整可) |

| | |
|--------|---------------|
| 動作温度範囲 | +10°C ~ +50°C |
| 保存温度範囲 | -10°C ~ +70°C |

| | |
|----------|-----------|
| 消費電力 | 約 6VA |
| ケーブルグランド | 3 x M16 |
| 圧力ポート | 6mm ホース継手 |
| 保護等級 | IP65 |
| 認証 | CE, CSA |

| | | | |
|-----------------------------------|----------|-------------|----------|
| アナログ出力 | A | 電源 | B |
| 0...10V (R _L ≥ 2k Ω) | 1 | 24 VAC/DC | 24ACDC |
| 0...20mA (R _L ≤ 500 Ω) | 0 | 24 VAC | 24AC |
| 4...20mA (R _L ≤ 500 Ω) | 4 | 230/115 VAC | 230/115 |
| 5VDC (R _L ≥ 2k Ω) | 5 | | |

| | | | |
|--------------|----------|----------|----------|
| 測定レンジ | C | 精度 | D |
| 例: 0...100Pa | | ± 0.2%FS | 2 |
| | | ± 0.5%FS | 5 |

| | | | |
|-------------|----------|------------------------------|----------|
| LCD 表示 | E | 接点出力 | F |
| なし | 0 | なし | 0 |
| LCD 及び設定ボタン | LC | リレー出力 (2ポイント) 230 VAC, 6A | 2 |

| | |
|----------|----------|
| インターフェース | G |
| なし | 0 |
| USB | U0 |

発注フォーム

| | | | | | | | |
|------------|----------|----------|----------|----------|----------|----------|----------|
| P26 | A | B | C | D | E | F | G |
|------------|----------|----------|----------|----------|----------|----------|----------|

| | |
|--------------------|------------|
| アクセサリ | |
| DAkKS 校正証明書 (ドイツ語) | 9601.-0001 |
| DAkKS 校正証明書 (英語) | 9601.-0004 |
| 工場校正証明書 | 9601.-0002 |

P29

Pressure transmitter
transmitter with scalable range



<特長>

- 天然ガスの使用可能 (TUV認証)
- オートゼロ補正機能
- 計測レンジとディスプレイの変更可能
- 圧力・ボリュームフローの計測が可能
- 加圧防止用リリーフバルブ内蔵
- DINレール取り付け

Technical Data

| | | | | | |
|------------|--|-----------------------------------|----------|------------------|----------|
| 測定レンジ | 250, 500 Pa 1, 2.5, 5, 10, 20, 50, 100 kPa フルスケールの 10% ~ 100% 内で 自由なスケールリング可能 | アナログ出力 | A | 電源 | B |
| 精度 | 0.5%FS 0.3Pa + 0.2%FS | 0...10V (R _L ≥ 2k Ω) | 1 | 24VDC | 24DC |
| Span 温度特性 | 0.03%/°C (+10°C ~ +50°C) | 0...20mA (R _L ≤ 500 Ω) | 0 | | |
| Zero 温度特性 | ± 0% (オートゼロ補正機能) | 4...20mA (R _L ≤ 500 Ω) | 4 | | |
| オーバープレッシャー | 100kPa (≥ 2.5kPa) 200倍 (< 2.5kPa) | 5VDC (R _L ≥ 2k Ω) | 5 | | |
| 媒体 | 天然ガス | 測定レンジ | C | 精度 | D |
| ライン圧 | 100kPa | 例: 0...100Pa | | ± 0.2%FS | 2 |
| レスポンスタイム | 25ms | LCD 表示 | E | ± 0.5%FS | S |
| 時定数 | 25ms ~ 60s (調整可) | なし | 0 | 接点出力 | F |
| 動作温度範囲 | +10°C ~ +50°C | LCD 及び設定ボタン | LC | 5-8mmホース継手 | 0 |
| 保存温度範囲 | -10°C ~ +70°C | | | カッティングリング 8mm | S |
| 消費電力 | 約 6VA | | | | |
| ケーブルグラウンド | 2x M16 | | | | |
| 圧力ポート | nozzle DIN | | | | |
| 保護等級 | IP65 | | | | |
| 認証 | CE, TÜV | | | | |

発注フォーム

| | | | | | | |
|------------|----------|----------|----------|----------|----------|----------|
| | A | B | C | D | E | F |
| P29 | - | - | - | - | - | - |

| | |
|--------------------|------------|
| アクセサリ | |
| DAkKS 校正証明書 (ドイツ語) | 9601.-0001 |
| DAkKS 校正証明書 (英語) | 9601.-0004 |
| 工場校正証明書 | 9601.-0002 |

P34

pressure transmitter
transmitter with scalable range



<特長>

- コンパクトデザイン
- 温度測定が可能 (オプション)
- リレー出力 (2ポイント)
- 専用ソフトウェアから各設定の変更が可能 (USB接続)
- 単位変更が可能 (20種類)
- ボリュームフローとして使用可能 (ファクター変更可)
- DINレール取り付け

Technical Data

| | | | | | |
|------------|---|-----------------------------------|----------|------------------------------|----------|
| 測定レンジ | 10, 50, 100, 250, 500 Pa 1, 2.5, 5, 10, 20, 50, 100 kPa フルスケールの 10% ~ 100% 内で 自由なスケールリング可能 | アナログ出力 | A | 測定レンジ | B |
| 精度 | 0.5%FS 0.3Pa + 0.2%FS | 0...10V (R _L ≥ 2k Ω) | 1 | 例: 0...100Pa | |
| Span 温度特性 | 0.03%/°C (+10°C ~ +50°C) | 0...20mA (R _L ≤ 500 Ω) | 2 | | |
| Zero 温度特性 | ± 0% (オートゼロ補正機能) | 4...20mA (R _L ≤ 500 Ω) | 3 | | |
| オーバープレッシャー | 400kPa (≥ 2.5kPa) 200倍 (< 2.5kPa) | 精度 | C | 接点出力 | D |
| 媒体 | 空気又は非腐食性気体 | ± 0.2%FS | 2 | なし | 0 |
| ライン圧 | 400kPa (≥ 2.5kPa) 200倍 (< 2.5kPa) | ± 0.5%FS | S | リレー出力 (2ポイント) 230 VAC, 6A | 2 |
| レスポンスタイム | 25ms | アプリケーション | E | | |
| 時定数 | 25ms ~ 60s (調整可) | スタンダード | A | | |
| 動作温度範囲 | +10°C ~ +50°C | | | | |
| 保存温度範囲 | -10°C ~ +70°C | | | | |
| 消費電力 | 約 6VA | | | | |
| 電源 | 24 VAC/DC ± 10% | | | | |
| 圧力ポート | 4-6mm ホース継手 | | | | |
| 保護等級 | IP20 | | | | |
| 認証 | CE | | | | |

発注フォーム

| | | | | | |
|------------|----------|----------|----------|----------|----------|
| | A | B | C | D | E |
| P34 | - | - | - | - | - |

| | |
|--------------------|------------|
| アクセサリ | |
| DAkKS 校正証明書 (ドイツ語) | 9601.-0001 |
| DAkKS 校正証明書 (英語) | 9601.-0004 |
| 工場校正証明書 | 9601.-0002 |

Differential pressure transmitter

PUC24

Process monitoring device
for clean rooms



<特長>

- ・クリーンルームの室圧監視
- ・温度センサー、湿度センサーの入力信号表示
- ・優れた長期安定性 (オートゼロ補正機能)
- ・Profibus DP インターフェース (オプション)
- ・警報出力及び警報音
- ・耐溶剤保護ケース

Technical Data

| | |
|----------------------|--|
| 測定レンジ | ± 100, 250 Pa このレンジ内でスケール調整可 |
| 精度 | 0.5%FS (> 60Pa) 0.3Pa + 0.5%FS (≤ 60Pa) |
| Span 温度特性 | 0.03%/°C (+10°C ~ +50°C) |
| Zero 温度特性 | ± 0% (オートゼロ補正機能) |
| オーバープレッシャー | FS レンジの 200 倍 |
| 媒体 | 空気又は非腐食性気体 |
| ライン圧 | 10kPa (≤ 10kPa) フルスケール値 (> 10kPa) |
| 応答性 | 25ms |
| 時定数 | 25ms~40s (調整可) |
| 入力信号 (温度・湿度センサなど) | 0...10V (R _i =470k Ω) 0...20mA (R _i =50 Ω) 4...20mA (R _i =50 Ω) |
| 動作温度範囲 | +10°C ~ +50°C |
| 保存温度範囲 | -10°C ~ +70°C |
| 消費電力 | 約 7VA |
| 重量 | 約 1kg |
| 圧力ポート | 3...6mm ホース継手 |
| 保護等級 | IP65 |
| 認証 | CE |

| | |
|---------------------|----------|
| 測定レンジ | A |
| ±100Pa | 0 |
| ±250Pa | 1 |
| データインターフェース | B |
| なし | 0 |
| Profibus DP (オプション) | DP |

| | |
|--------|---|
| 電源 | 24VDC ± 10% |
| アナログ出力 | 0...10V (R _i > 2k Ω) 0...20mA (R _i < 500 Ω) 4...20mA (R _i < 500 Ω) |
| 警報出力 | 2 ポイント 230VAC, 6A |

発注フォーム

| | |
|-------------------|------------|
| A | B |
| PUC24 - [] - [] | |
| アクセサリ | |
| DAkS 校正証明書 (ドイツ語) | 9601.-0001 |
| DAkS 校正証明書 (英語) | 9601.-0004 |
| 工場校正証明書 | 9601.-0002 |

Hand-held pressure gauge

EMA200

Potable digital pressure gauge
with min./max.value memory



<特長>

- ・風速計測機能 (ピトー管を接続時)
- ・風速と差圧のデジタル表示
- ・ピークホールド/バレーホールド機能
- ・アナログ出力 (0-2VDC) (0 ± 1VDC)
- ・表示圧力単位の切り替え (Pa, kPa, mmH₂O, inH₂O, mbar)

Technical Data

| | |
|-------------|--|
| 精度 | 0.5%FS |
| オーバープレッシャー | FS の 10 倍 (≤ 10kPa) FS の 2 倍 (> 10kPa) 120%FS (200kPa) |
| 風速変換式 | V = 1.291 × Δp [m/s] Δp = ピトー管差圧 [Pa] |
| Zero ポイント調整 | オートゼロ調整ボタン |
| 媒体 | 空気又は非腐食性気体 |
| 表示 | 3 1/2 桁 LCD 表示 |
| 動作温度範囲 | 0°C ~ +60°C |
| 保存温度範囲 | -10°C ~ +70°C |
| 電源 | 9V バッテリー ※ "low bat" 表示 ※ オートパワーオフ (約 30 分後) |
| 重量 | 0.4kg |
| 圧力ポート | 6mm ホース継手 |
| 認証 | CE |

| | |
|------------|----------|
| 測定レンジ | A |
| 0...200Pa | 0 |
| 0...2kPa | 1 |
| 0...20kPa | 10 |
| 0...200kPa | 100 |

発注フォーム

| | |
|-------------------|------------|
| A | |
| EMA200 - [] | |
| アクセサリ | |
| DAkS 校正証明書 (ドイツ語) | 9601.-0001 |
| DAkS 校正証明書 (英語) | 9601.-0004 |
| 工場校正証明書 | 9601.-0002 |
| キャリーバック | 9071.-0001 |

AD 1000/BA 1000

Electronic
barometer



<特長>

- ・高精度／優れた長期安定性
- ・気圧の海面校正可
- ・AD1000 絶対圧／気圧測定（圧力ポート付）
- ・BA1000 気圧測定（圧力ポートなし）

Technical Data

| | |
|--------------|--|
| 精度 | 1%FS |
| 温度特性 | 0.04%/°C (+10°C~+50°C) |
| 校正温度 | +22°C |
| 動作温度範囲 | +10°C~+60°C |
| 保存温度範囲 | -10°C~+70°C |
| 長期安定性 | 0.3hPa/1年間 |
| リダクション（海面補正） | 0-850m （ご注文時にお知らせください） |
| 消費電力 | 約 3VA |
| ケーブルグランド | 2 x PG7 (80 x 120 ケース) 2 x PG11 (120 x 122 ケース) |
| 保護等級 | IP65 |
| 重量 | 約 0.6kg |
| 圧力ポート | 6mm ホース継手 |
| 認証 | CE |

| | |
|----------------------------|----------|
| 測定レンジ | A |
| 80...120kPa ⁽¹⁾ | 80B |
| 85...115kPa ⁽¹⁾ | 85B |
| 90...110kPa ⁽¹⁾ | 90B |
| 95...115kPa ⁽¹⁾ | 95B |
| 0...50kPa ⁽²⁾ | 50A |
| 0...100kPa ⁽²⁾ | 100A |
| 80...120kPa ⁽²⁾ | 80A |
| 90...110kPa ⁽²⁾ | 90A |
| 100...0kPa ⁽²⁾ | 0A |

* (1) BA1000: 圧力ポートなし (2) AD1000 圧力ポート付

| | | | |
|-----------------------------------|----------|--------|----------|
| アナログ出力 | B | 電源 | C |
| 0...10V (R _L ≥ 2k Ω) | 1 | 24VDC | 24D |
| 0...20mA (R _L ≤ 500 Ω) | 0 | 24VAC | 24A |
| 4...20mA (R _L ≤ 500 Ω) | 4 | 115VAC | 115 |
| | | 230VAC | 230 |

| | |
|-----------|----------|
| LCD 表示 | D |
| なし | 0 |
| 3 1/2 桁表示 | 3 |
| 4 1/2 桁表示 | 4 |

| | |
|-----------------|----------|
| リダクション（海面補正） | E |
| なし | 0 |
| 海拔××m と指示してください | |

発注フォーム

| | | | | |
|------------|----------|----------|----------|----------|
| A | B | C | D | E |
| AD-BA 1000 | - | - | - | - |

| | |
|------------------|------------|
| アクセサリ | |
| DAkS 校正証明書（ドイツ語） | 9601.-0001 |
| DAkS 校正証明書（英語） | 9601.-0004 |
| 工場校正証明書 | 9601.-0002 |

KAL84

Portable pressure
calibration device



<特長>

- ・ポータブル基準圧発生器
- ・9Vバッテリー駆動／ACアダプター駆動
- ・圧力源不要（正圧及び負圧発生ポンプ内蔵）
- ・圧力単位切替（Pa / mmH₂O, kPa / mbar ほか）

Technical Data

| | |
|-----------|---|
| 精度 | 0.5%FS ± 1digit 0.2%FS ± 1digit (≥ 1kPa) |
| ヒステリシス | 0.1%FS |
| Span 温度特性 | 0.04%/°C (+10°C~+50°C) |
| Zero 温度特性 | ± 0% (強制ゼロボタンで補正) |
| 校正温度 | +22°C |
| 媒体 | 空気又は非腐食性気体 |

| | |
|------------|---|
| 加圧用ベローズの容積 | 100cm ³ (1, 10, 100 kPa) 200cm ³ (100Pa) |
|------------|---|

| | |
|--------|--------------------------------|
| アナログ出力 | 0...1V (R _L ≥ 2k Ω) |
| 表示 | 4 1/2 桁 LCD 表示 |
| 時定数 | 0.1s, 1s (スイッチ切替) |

| | |
|--------|-------------|
| 動作温度範囲 | +10°C~+40°C |
| 保存温度範囲 | -10°C~+70°C |

| | |
|-------|-----------------------|
| 電源 | 9VNicd バッテリー, ACアダプター |
| 重量 | 約 3kg |
| 圧力ポート | 6mm ホース継手 |
| 認証 | CE |

| | |
|-------------|----------|
| 測定レンジ | A |
| 0...100Pa | 0 |
| 0...1kPa | 1 |
| 0...10kPa | 10 |
| 0...100kPa | 100 |
| 0...300mmHg | 300 |
| 0...750mmHg | 750 |

*上記以外のレンジはご相談ください。

| | |
|----------------------------------|----------|
| 精度 | B |
| 0.5%FS ± 1digit | 1 |
| 0.2%FS ± 1digit (≥ 1kPa) (オプション) | 2 |
| 電源 | C |
| 230VAC アダプター | 230 |
| 115VAC アダプター | 115 |

発注フォーム

| | | |
|----------|----------|----------|
| A | B | C |
| KAL84 | - | - |

| | |
|------------------|------------|
| アクセサリ | |
| キャリングケース | 9062.-0001 |
| DAkS 校正証明書（ドイツ語） | 9601.-0001 |
| DAkS 校正証明書（英語） | 9601.-0004 |
| 工場校正証明書 | 9601.-0002 |

KAL100

Pressure calibration device
with integrated pressure generation



<特長>

- ポータブル基準圧発生器
- ボタン操作でスピーディーに基準圧発生
- 優れた長期安定性（オートゼロ補正機能）
- 圧力源不要（正圧及び負圧発生ポンプ内蔵）
- USB インターフェース（オプション）
- 圧力単位切替（Pa, hPa, mmH₂O ほか）
- バッテリー内蔵（8h）モデル選択可

Technical Data

| | |
|------------|--|
| 精度 | 0.5%FS ± 1 digit (100Pa) 0.2%FS ± 1 digit (≥ 500Pa) |
| ヒステリシス | 0.1%FS |
| オーバープレッシャー | 600kPa (> 5kPa) 測定レンジの200倍 (≤ 5kPa) |
| Span 温度特性 | 0.04%/°C (+10°C ~ +50°C) |
| Zero 温度特性 | ± 0% (オートゼロ補正機能) |
| 校正温度 | +22°C |
| 媒体 | 空気又は非腐食性気体 |
| インターフェース | USB (オプション) |
| 表示 | 大型 LCD 表示 |
| 動作温度範囲 | +10°C ~ +40°C |
| 保存温度範囲 | -10°C ~ +70°C |
| 消費電力 | 約 10VA |
| 重量 | 約 4.5kg |
| 圧力ポート | 6mm ホース継手 |
| 認証 | CE |

| | |
|--------------|----------|
| 測定レンジ | A |
| 0...±100Pa | 0A |
| 0...±500Pa | 05A |
| 0...±1kPa | 1A |
| 0...±5kPa | 5A |
| 0...±10kPa | 10A |
| 0...±50kPa | 50A |
| -80...100kPa | 100A |

| | |
|------------------------------------|----------|
| 電源 | B |
| 115VAC +6% / -15% (50/60Hz) | 1 |
| 230VAC +6% / -15% (50/60Hz) | 2 |
| 100VAC ±15% (50/60Hz) +バッテリー | 0A |
| 115VAC +6% / -15% (50/60Hz) +バッテリー | 1A |
| 230VAC +6% / -15% (50/60Hz) +バッテリー | 2A |

| | |
|-------------|----------|
| データインターフェース | C |
| なし | 0 |
| USB (オプション) | 1 |

発注フォーム

| | | | |
|----------------|----------|----------|----------|
| | A | B | C |
| KAL 100 | - | - | - |

| | |
|-------------------|------------|
| アクセサリ | |
| DAkKS 校正証明書（ドイツ語） | 9601.-0001 |
| DAkKS 校正証明書（英語） | 9601.-0004 |
| 工場校正証明書 | 9601.-0002 |

KAL200

Pressure calibration device
with integrated pressure generation



<特長>

- 高精度基準圧発生器
- ボタン操作でスピーディーに基準圧発生
- 優れた長期安定性（オートゼロ補正機能）
- 圧力源不要（正圧及び負圧発生ポンプ内蔵）
- USBインターフェース内蔵
- 圧力単位切替（Pa, hPa, mmH₂Oほか）
- バッテリー内蔵（8h）モデル選択可

Technical Data

| | |
|------------|--|
| 精度 | 0.3%FS ± 1 digit (100Pa) 0.1%FS ± 1 digit (≥ 500Pa) |
| ヒステリシス | 0.1%FS |
| オーバープレッシャー | 600kPa (> 5kPa) 測定レンジの200倍 (≤ 5kPa) |
| Span 温度特性 | 0.03%/°C (+10°C ~ +50°C) |
| Zero 温度特性 | ± 0% (オートゼロ補正機能) |
| 校正温度 | +22°C |
| 媒体 | 空気又は非腐食性気体 |
| インターフェース | USB |
| 表示 | 大型 LCD 表示 |
| 動作温度範囲 | +10°C ~ +40°C |
| 保存温度範囲 | -10°C ~ +70°C |
| 消費電力 | 約 10VA |
| 重量 | 約 4.5kg |
| 圧力ポート | 6mm ホース継手 |
| 認証 | CE |

| | |
|--------------|----------|
| 測定レンジ | A |
| 0...±100Pa | 0A |
| 0...±500Pa | 05A |
| 0...±1kPa | 1A |
| 0...±5kPa | 5A |
| 0...±10kPa | 10A |
| 0...±50kPa | 50A |
| -80...100kPa | 100A |

| | |
|------------------------------------|----------|
| 電源 | B |
| 115VAC +6% / -15% (50/60Hz) | 1 |
| 230VAC +6% / -15% (50/60Hz) | 2 |
| 100VAC ±15% (50/60Hz) +バッテリー | 0A |
| 115VAC +6% / -15% (50/60Hz) +バッテリー | 1A |
| 230VAC +6% / -15% (50/60Hz) +バッテリー | 2A |

| | |
|-------------|----------|
| データインターフェース | C |
| なし | 0 |
| USB (オプション) | 1 |

発注フォーム

| | | |
|----------------|----------|----------|
| | A | B |
| KAL 200 | - | - |

| | |
|-----------------------|------------|
| アクセサリ | |
| DAkKS 校正証明書（ドイツ語） | 9601.-0001 |
| DAkKS 校正証明書（英語） | 9601.-0004 |
| 工場校正証明書（初回発注時には添付されず） | 9601.-0002 |